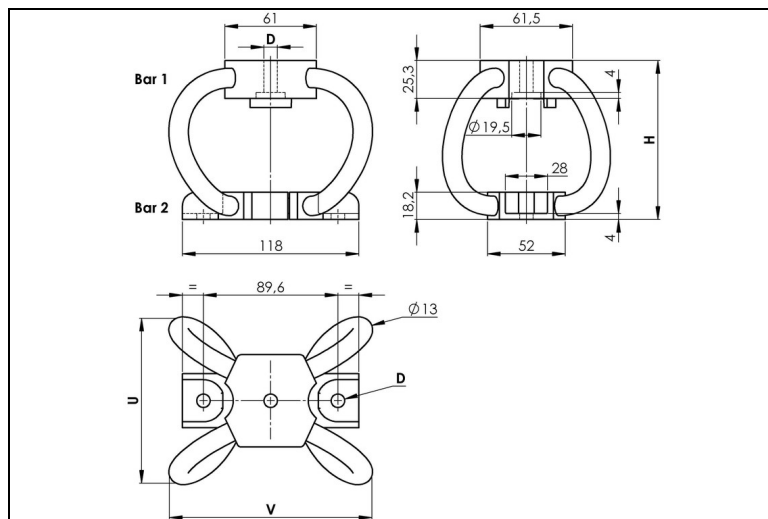


WIRE ROPE ISOLATOR: 'POLYCAL'

DEFINITION
series MP14



- All metal multidirectional anti-vibration/shock mounts
- Exceptional reliability and long life
- High damping
- No aging
- Corrosion resistant
- Unequalled temperature range: - 180°C to 300°C (- 290°F to 570°F)
- Great adaptability/versatility

Dimensions are in millimeters. For reference only

SERIES
Materials and finishes (meets RoHS requirements)
MP14
Cable: stainless steel
Retainer bars: aluminium alloy
Inserts: stainless steel

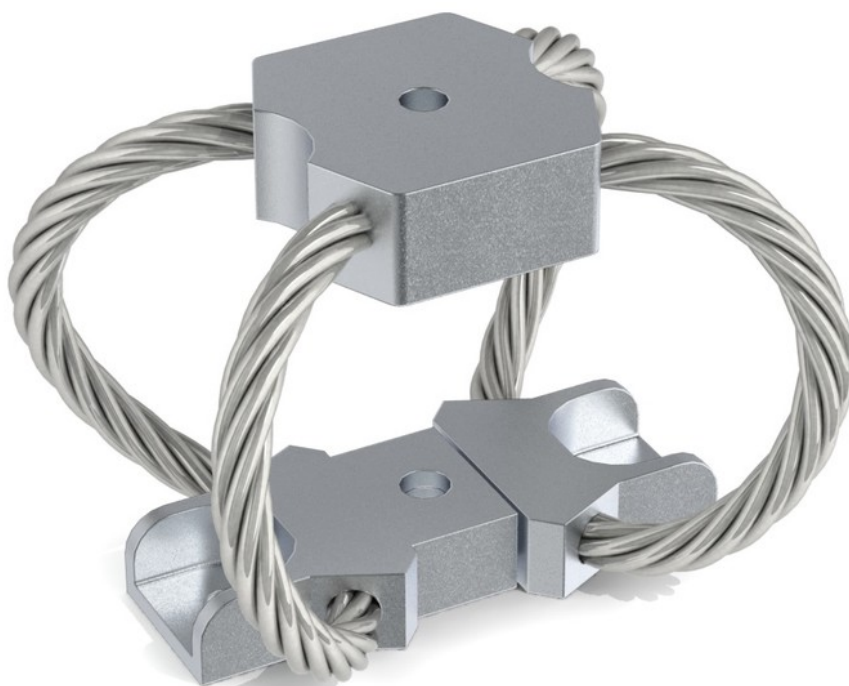
MODEL	height H (mm)	width U (mm)	width V (mm)	weight (kg)
-175	77	93	114	0,60
-200	85	97	121	0,68
-235	92	106	131	0,75
-270	103	110	140	0,82
-345	128	128	152	0,98
-430	154	150	172	1,0

INTERFACES	
fixtures holes D	
Bar 1	1 through hole ø9 mm (option: Insert M12)
Bar 2	2 through holes ø9 mm

M P 1 4 - 1 7 5

SERIE: MP14
'Polycal' mount from the
MP14 series

MODEL: -175
height: 77mm
width: 93mm
weight: 0,60kg



		COMPRESSION AND TENSION						
MP14 Series	Model	-175	-200	-235	-270	-345	-430	
1. Max Static	F daN	104	91,0	76,0	63,5	49,3	33,9	
	d mm	4,4	5,9	7,4	9,7	14,9	19,6	
2. Max Shock	F daN	313	273	227	190	147	101	
	d mm	30	37	43	53	76	99	
3. Max Vibration	2a mm	3,3	4,1	4,8	5,9	8,4	10,9	
	f Hz	7,4	6,6	6,0	5,4	4,3	3,7	
1. Max Static	F daN	104	91,0	76,0	63,5	49,3	33,9	
	d mm	4,4	5,9	7,3	8,6	10,5	13,9	
2. Max Shock	F daN	1341	1087	910	724	490	339	
	d mm	28	31	37	41	45	60	
3. Max Vibration	2a mm	3,2	3,5	4,1	4,6	5,0	6,6	
	f Hz	8,5	8,0	7,5	6,9	6,3	5,5	

		COMPRESSION/ROLL 45° - TENSION/ROLL 45°						
MP14 Series	Model	-175	-200	-235	-270	-345	-430	
1. Max Static	F daN	78,4	68,2	57,0	47,6	37,0	25,5	
	d mm	9,2	11,1	13,0	15,7	20,7	27,4	
2. Max Shock	F daN	214	184	154	127	96,4	66,3	
	d mm	45	56	65	80	114	149	
3. Max Vibration	2a mm	5,0	6,2	7,2	8,8	12,6	16,4	
	f Hz	6,1	5,4	5,0	4,5	3,6	3,2	
1. Max Static	F daN	78,4	68,2	57,0	47,6	37,0	25,5	
	d mm	6,9	8,1	9,5	11,2	14,0	18,5	
2. Max Shock	F daN	677	546	457	363	243	168	
	d mm	32	36	42	47	51	68	
3. Max Vibration	2a mm	3,6	4,0	4,7	5,2	5,7	7,6	
	f Hz	7,8	7,2	6,7	6,2	5,6	4,9	

		SHEAR OR ROLL						
MP14 Series	Model	-175	-200	-235	-270	-345	-430	
1. Max Static	F daN	52,2	45,5	38,0	31,8	24,6	17,0	
	d mm	8,0	10,0	11,9	23,6	21,4	28,4	
2. Max Shock	F daN	331	264	218	171	112	77,4	
	d mm	35	41	48	56	70	92	
3. Max Vibration	2a mm	3,9	4,5	5,3	6,2	7,7	10,2	
	f Hz	6,6	6,0	5,6	5,1	4,5	3,9	
<ol style="list-style-type: none"> 1. Max static load (F) with corresponding deflection (d) 2. Max shock load (F) with corresponding deflection (d) 3. Uncoupled resonant frequency (f) under max static loading 1. and max peak to peak sinusoidal vibration input (2a) <p>*IMPORTANT: Performance characteristics are given here for reference only. They can be increased under specific conditions. Contact us</p>								

TYPICAL SHOCK/VIBRATION SPECIFICATIONS:

Air	AIR 7306, MIL-E-5400, MIL-C-172, MIL-STD-810
Ground Forces	GAM EG13A, SEFT 001, MIL-STD-810, VG 9533
Marine	GAM EG13C, IT25-21/96-31/15-86, MIL-S-167, MIL-S-901, STANAG 042, BV 043.73, BV 044
Others	GAM EMB1, GAM EMBT4, DEF STAN 07-55, IEC 571, FINABEL 2C